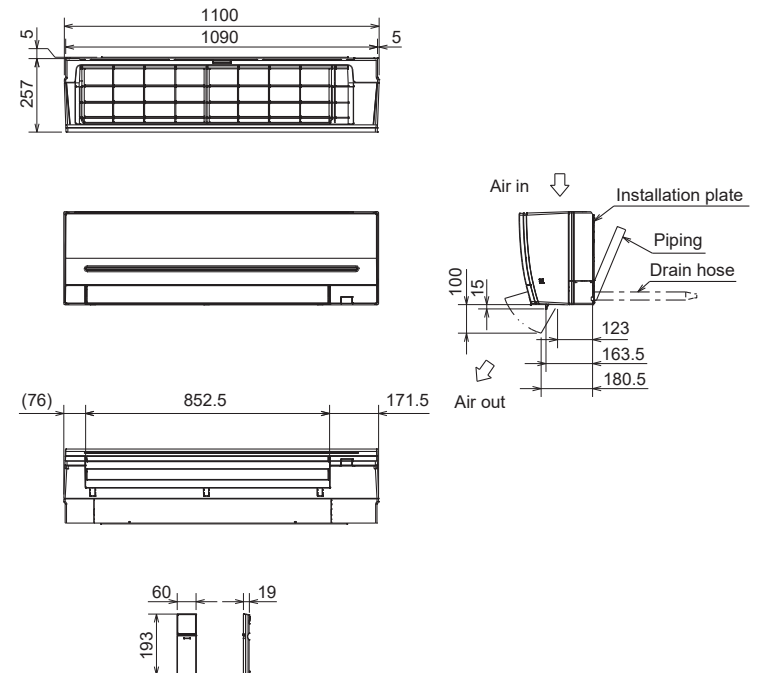


Binnenunit		MSZ-AP71VGK		
Koeling	Nominale capaciteit	kW	7,1	
	Opgenomen vermogen	kW	0,042	
Verwarming	Nominale capaciteit	kW	8,5	
	Opgenomen vermogen	kW	0,045	
Specificaties	Afmetingen (B x D x H)	mm	1100 x 257 x 325	
	Gewicht	kg	17,0	
	Koeling	Geluidsvermogen	dB(A)	65
		Geluidsdruk	dB(A)	30-37-41-45-49
		Luchtvolume	m <sup>3</sup> /u	576-690-792-918-1116
	Verwarming	Geluidsdruk	dB(A)	30-37-41-45-51
		Luchtvolume	m <sup>3</sup> /u	612-690-792-918-1152
Beschikbare statische druk	Pa		0	
Koeltechnische gegevens	Diameter gasleiding	"	1/2	
	Diameter vloeistofleiding	"	1/4	
Elektrische gegevens	Voedingsspanning	V;f;Hz	Via de buitenunit	
	Voedingskabel	mm <sup>2</sup>	-	
	Nominale stroom	A	0,40	
	Afzekering	A	-	
	Communicatiekabel	mm <sup>2</sup>	-	



Unité intérieure		MSZ-AP71VGK		
Froid	Capacité nominale	kW	7,1	
	Puissance absorbée	kW	0,042	
Chauffage	Capacité nominale	kW	8,5	
	Puissance absorbée	kW	0,045	
Spécifications	Dimensions (L x P x H)	mm	1100 x 257 x 325	
	Poids	kg	17,0	
	Froid	Puissance acoustique	dB(A)	65
		Pression acoustique	dB(A)	30-37-41-45-49
		Débit d'air	m <sup>3</sup> /h	576-690-792-918-1116
	Chauffage	Pression acoustique	dB(A)	30-37-41-45-51
		Débit d'air	m <sup>3</sup> /h	612-690-792-918-1152
Pression statique disponible	Pa	0		
Données frigorifiques	Diamètre conduite gaz	"	1/2	
	Diamètre conduite liquide	"	1/4	
Données électriques	Alimentation électrique	V;ph;Hz	Via l'unité extérieure	
	Câble d'alimentation	mm <sup>2</sup>	-	
	Intensité nominale	A	0,40	
	Taille de fusible recommandée	A	-	
	Câble de communication	mm <sup>2</sup>	-	

